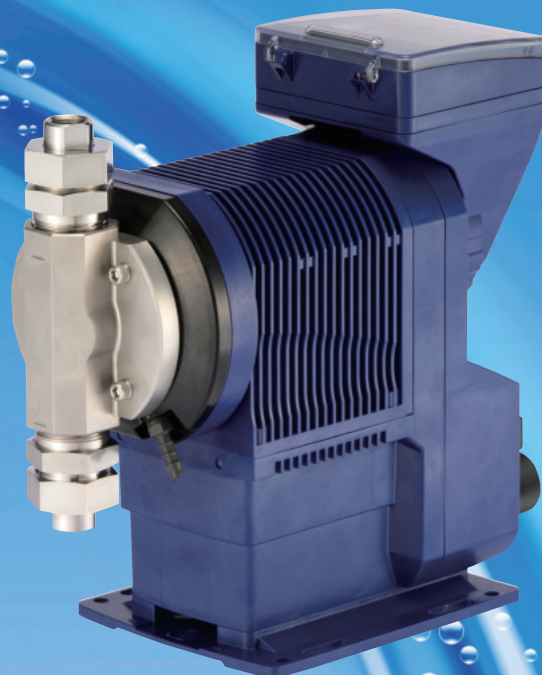


Hi-Techno Pump

IX-B-S6



Hoge prestaties, hoge precisie, hoge controleerbaarheid
Door zeer efficiënte borstelloze motor aangedreven doseerpompen
van het membraantype

Een nieuw roestvrijstalen type werd toegevoegd aan de doseerpomp IX-B serie van het diafragma-type, die een borstelloze motor met hoge efficiëntie en hoge regelbaarheid toepast.

Uniek motor design

De IX-B pompen gebruiken borstelloze gelijkstroommotoren (BLDC) om het pomptoeental te regelen. Vele vergelijkbare doseerpompen gebruiken een op een stappenmotor gebaseerd ontwerp, maar de efficiëntie van de BLDC-motor levert een hoger uitgaand vermogen in een kleiner pakket en stelt de IX-B pompen in staat om opbrengsten van 45 l/u te bereiken.

Flexibele installatie

De IX-B-pompen zijn ontworpen om op verschillende locaties te worden geïnstalleerd. De besturingseenheid kan op locatie eenvoudig door de klant elders worden verplaatst. ①

LED Statusbalk

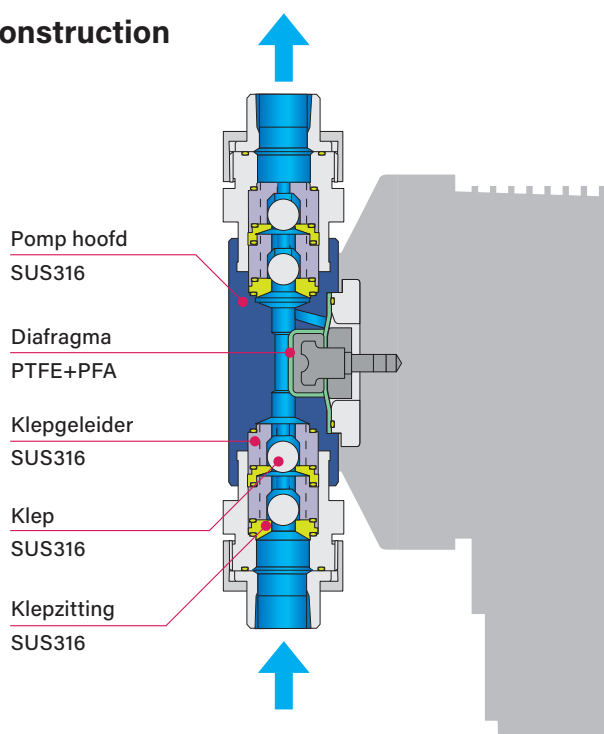
Een grote LED-statusbalk biedt eenvoudige visuele aanduiding van bedrijfsomstandigheden in een oogopslag. Zo is het heel eenvoudig op een afstand of in het donker de pompstatus te controleren.

- ① : Naar boven 4 richtingen
(iedere 90 graden)
- ② : Het is een beeld van verlichting.

Opmerking: IX-B-S6 kan niet aan de muur worden gemonteerd



Construction



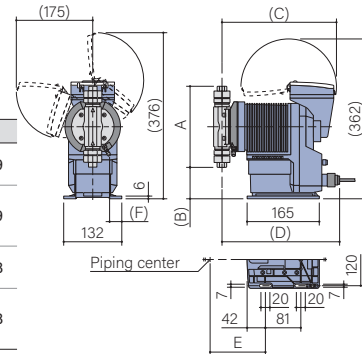
Identification

IX	-	B	007	S6	R	-	E	□□
①		②	③	④	⑤		⑥	

- ① Aandrijfunit **B**
- ② Pompafmeting **007**.....7.5l/h
015.....15l/h
030.....30l/h
045.....45l/h
- ③ Nat materiaal **S6**
Zie bovenstaande figuur.
- ④ Aansluiting **R**.....Draad (Rc)
N.....Draad (FNPT)
FJ.....Flens (JIS)
FD.....Flens (DIN)
FA.....Flens (ANSI)
- ⑤ Type voeding **E**.....Europe
U.....U.S.A. 115V
U2.....U.S.A. 230V
A.....Australië
J.....Azië
- ⑥ Speciale regelcode

Afmetingen (mm)

Model	A	B	C	D	E	F
IX-B (007/015) S6	R	161	82	260	275	94.5
	N					
	FJ	247	39	260	275	94.5
	FD FA					
IX-B (030/045) S6	R	183	72	262	278	97
	N					
	FJ	269	29	262	278	97
	FD FA					



Specificaties
Pomp

Model	Capaciteit l/h	Maximum druk bar	Energie verbruik W	Stroom A	Aansluiting	Massa kg
IX-B007 S6	0.0075 - 7.5 <small>Opmerking</small>	17	17	0.4	Rc3/8	4.5
					3/8 FNPT	
					JIS 10K 15A	
					DIN PN10 DN15 ANSI 150lb 1/2"	
IX-B015 S6	0.015 - 15 <small>Opmerking</small>	10	17	0.4	Rc3/8	4.5
					3/8 FNPT	
					JIS 10K 15A	
					DIN PN10 DN15 ANSI 150lb 1/2"	

Model	Capaciteit l/h	Maximum-druk bar	Energie verbruik W	Stroom A	Aansluiting	Massa kg
IX-B030 S6	0.030 - 30 <small>Opmerking</small>	6	19	0.5	Rc3/8	5.0
					3/8 FNPT	
					JIS 10K 15A	
					DIN PN10 DN15 ANSI 150lb 1/2"	
IX-B045 S6	0.045 - 45 <small>Opmerking</small>	4	19	0.5	Rc3/8	5.0
					3/8 FNPT	
					JIS 10K 15A	
					DIN PN10 DN15 ANSI 150lb 1/2"	

Opmerking: Discharge flow rate may be less than set value.

- Het bovenstaande is de waarde bij nominale spanning, kamertemperatuur en schoon water.
- Vloeibaar temperatuurbereik: 0 - 80 °C (geen viscositeitsverandering, geen bevroering, geen afzetting), 0 - 50 °C (32 - 122 °F) voor U.S.A.-type

Controller

Bedrijfsmodus	MAN (Handbediend)	Gebruik de UP (↑) en DOWN (↓)-toetsen om een debiet te stellen	
		Analoge vaste modus	4-20, 0-20, 20-4, 20-0mA (Evenredig aan de afvoersnelheid)
		Analoge variabele modus	Programmeerbaar 2-punts instelling (Inputsignaal 0-20 mA gelijkstroom, evenredig aan de afvoersnelheid)
		Pulsbesruting <small>opmerking 1</small>	0.000625mL/PLS - 15.000000mL/PLS (IX-B007), 0.001250mL/PLS - 30.000000mL/PLS (IX-B015) 0.002500mL/PLS - 60.000000mL/PLS (IX-B030), 0.003750mL/PLS - 90.000000mL/PLS (IX-B045)
		Batchregeling <small>opmerking 1</small>	0.625mL/PLS - 15.000L/PLS (IX-B007), 1.250mL/PLS - 30.000L/PLS (IX-B015) 2.500mL/PLS - 60.000L/PLS (IX-B030), 3.750mL/PLS - 90.000L/PLS (IX-B045) Dag: 0 - 9, uur: 0 - 23, Minuut: 1 - 59
		Intervalbatch regeling <small>opmerking 1</small>	0.625mL/PLS - 15.000L/PLS (IX-B007), 1.250mL/PLS - 30.000L/PLS (IX-B015) 2.500mL/PLS - 60.000L/PLS (IX-B030), 3.750mL/PLS - 90.000L/PLS (IX-B045)
Bewaakt	LCD	16 cijfers x 2 regels, LCD met achtergrondverlichting	
	LED	Wit: wanneer de pomp wordt stopgezet enz., Groen: tijdens het pompen enz., Oranje: bij ingaan pre-stop enz., Rood: bij alarm zoals detectie abnormale druk enz.	
Werking	Toetsen-blokken	(⊙)Start/Stop, MENU, ESC, (↵)Enter, (↑)Up, (↓)Down, (←)Links en (→)Rechts toetsen	
	Besturing functie	STOP: Werking stopt bij ingangcontact <small>opmerking 2</small> PRIME: Max tpm door op de (↑)UP en (↓)DOWN toetsen te drukken Keylock: Wachtwoordinstelling om bedieningstoetsen te vergrendelen en vrij te geven Vergrendeling: Werking stopt bij ingangcontact <small>opmerking 2</small> AUX: Pomp werkt op de ingestelde afvoersnelheid met ontvangcontact Maximale afvoersnelheid: Stel eventueel de bovengrens voor de uitvoer in elke besturingsmodus in Buffergeheugen: Sla het aantal pulsen op dat is ingevoerd in batchmodus Weergave analoge ingangswaarde: Toont de analoge ingangswaarde	
Invoer	STOP/Pre-Stop	Spanningsvrij contact of open collector <small>Opmerking 3</small>	
	Analoog	0 - 20mADC (Inwendige weerstand is 200Ω.)	
	Pulse	Spanningsvrij contact of open collector Max. pulsfrequentie is 100Hz. (Puls AAN: 5 ms of meer)	
Uitgang	Alarm1 (OUT1)	Spanningsvrij contact (mechanisch relais): Wisselstroom 250V, 3A (weerstandbelasting) Elke uitdaging wordt geselecteerd met inschakelen/uitschakelen. (beginwaarde: lekkagedetectie alleen inschakelen) Stop/Pre-Stop/vergrendeling/lekkagedetectie/Overbelasting motor/Batch voltooid <small>Opmerking 4</small> /Storing <small>Opmerking 4</small>	
	Alarm2 (OUT2)	Spanningsvrij contact (MOS fotorelais): Wisselstroom 250 V, 3A (weerstandsbelasting) Elke uitdaging wordt geselecteerd met inschakelen /uitschakelen. (beginwaarde:vergrendeling alleen inschakelen) Stop/Pre-Stop/Vergrendeling/lekkagedetectie/overbelasting motor Batch voltooid <small>Opmerking 4</small> /Storing aandrijving/ Volume prop. PLS <small>Opmerking 4</small>	
	Externe voeding	DC 12 V/30 mA of minder	
Voedingsspanning <small>Opmerking 5</small>	Stroom	Gelijkstroom DC 0-20 mA, tweepunts instelling (toelaatbare belastingsweerstand: 300 Ω)	
		100-240VAC 50/60Hz	

Opmerking1: De minimale instellingen voor puls, batchmodus, en intervalbatchmodus zijn het debiet per slag gecorrigeerd door kalibratie.

Ook bij verandering van de instelwaarde per puls wordt het debiet per slag gecorrigeerd door kalibratie

Opmerking2: Pomp aan of pomp uit kan worden geselecteerd bij aanvoercontact

Opmerking3: De maximum spanning en stroom op het contact zijn 12V en 5 mA. Als u een contact zoekt zoals een relais gebruikt, moet de minimale belasting 5mA of minder zijn

Opmerking4: Wanneer Batch voltooid (Batchmodus uitvoer voltooid) op het inschakelen is ingesteld, worden de andere functies ingesteld op Uitschakelen

Opmerking5: Wanneer Volume prop. PLS op inschakelen is ingesteld, worden de andere functies ingesteld op uitschakelen

Opmerking6: Gebruik geen spanning buiten het gespecificeerde bereik. Dit kan storingen of defecten tot gevolg hebben. Het toelaatbare spanningsbereik is uitsluitend 90-264 VAC

Opmerking7: Bij het uitvoeren van profibusmodus, is een aparte profibusconversiebox (optie) vereist.



<https://www.iwaki.nl>

IWAKI Europe Branch Holland, Platinstraat 41, 7554 NC Hengelo, Netherlands
TEL: +31-74/242-0011 FAX: +49-2154/925-448 E-Mail: info@iwaki.nl

Waarschuwing voor veilig gebruik:
Lees voor gebruik van de pomp de instructiehandleiding zorgvuldig door om het product correct te gebruiken.

Juridische zaken met betrekking tot export.

Onze producten en/of delen van producten vallen in de categorie van goederen die zijn opgenomen in een lijst van internationale regeling voor exportcontrole. Houd er rekening mee dat er een exportvergunning nodig kan zijn wanneer producten worden geëxporteerd vanwege exportregelgeving van landen.

Het posten van en kopiëren uit deze catalogus zonder toestemming wordt niet geaccepteerd.

Feitelijke pompen kunnen verschillen van de foto's. Specificaties en afmetingen kunnen worden gewijzigd zonder voorafgaande kennisgeving. Neem voor verdere gegevens contact op met ons.